



# AR 330 BP - AR 380 BP

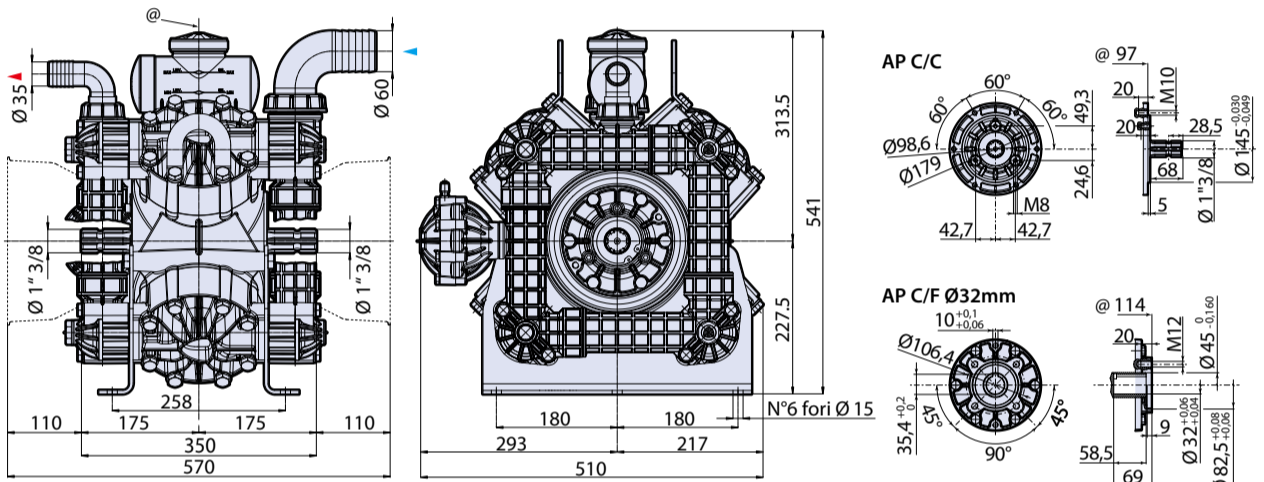
Low pressure  
低压泵

Polypropylene Series  
PP聚丙烯系列



crop spraying  
农作物喷洒

deicing  
除冰

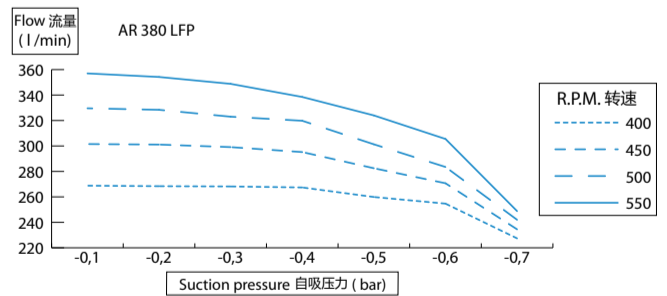
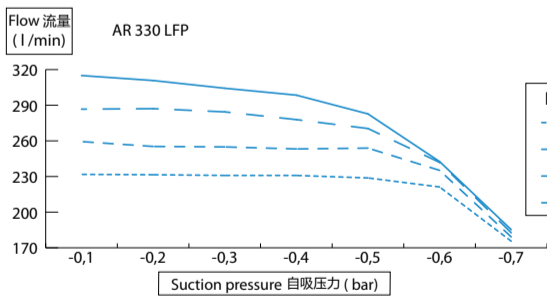


@ = Pump axis - 泵中心线

MOD 型号	COD 编号		流量		最大压力		最大转速		最高温度		重量	
	C/C	C/F ø32	l/min	gpm	bar	psi	rpm	°C	°F	kg	lb	
AR 330 bp AP NBR	1257	1258	317,9	84,2	20	290	550	60	140	60	132	
AR 330 bp AP <b>E</b>	32049	32050	317,9	84,2	20	290	550	60	140	60	132	
AR 380 bp AP NBR	1271	1273	367,7	97,1	20	290	550	60	140	60	132	
AR 380 bp AP <b>E</b>	32051	32052	367,7	97,1	20	290	550	60	140	60	132	

**E** Pumps with BlueFlex™ diaphragm  
水泵标配 BlueFlex™ 隔膜

**NBR** Pumps with NBR diaphragm  
水泵标配丁晴橡胶隔膜



压力		转速 · RPM											
		400			450			500			550		
bar	psi	l/min	gpm	HP	l/min	gpm	HP	l/min	gpm	HP	l/min	gpm	HP
<b>AR 330 bp</b>													
0	0	236,2	62,4	0,9	261,8	69,2	1,2	288,9	76,3	2,3	317,9	84,0	2,4
5	72	232,9	61,5	3,1	259,9	68,7	3,5	286,9	75,8	4,3	316,4	83,6	4,5
10	145	230,5	60,9	5,6	255,5	67,5	6,3	285,3	75,4	7,5	313,9	82,9	8,0
15	218	229,0	60,5	8,3	254,0	67,1	9,3	284,8	75,2	10,7	313,2	82,7	11,6
20	290	227,9	60,2	10,8	253,9	67,1	12,2	283,6	74,9	13,7	309,3	81,7	15,1
<b>AR 380 bp</b>													
0	0	274,0	72,4	1,6	304,9	80,5	2,1	334,5	88,4	2,8	367,7	97,1	3,6
5	72	270,1	71,4	3,9	300,2	79,3	4,4	330,7	87,4	5,1	357,0	94,3	5,6
10	145	268,2	70,9	7,0	300,1	79,3	7,9	330,0	87,2	8,7	355,3	93,9	9,8
15	218	266,1	70,3	10,1	297,9	78,7	11,4	327,2	86,4	12,6	355,2	93,8	13,8
20	290	256,7	67,8	12,7	295,9	78,2	14,2	326,4	86,2	16,1	353,0	93,3	17,4



# AR 410 BP - AR 460 BP

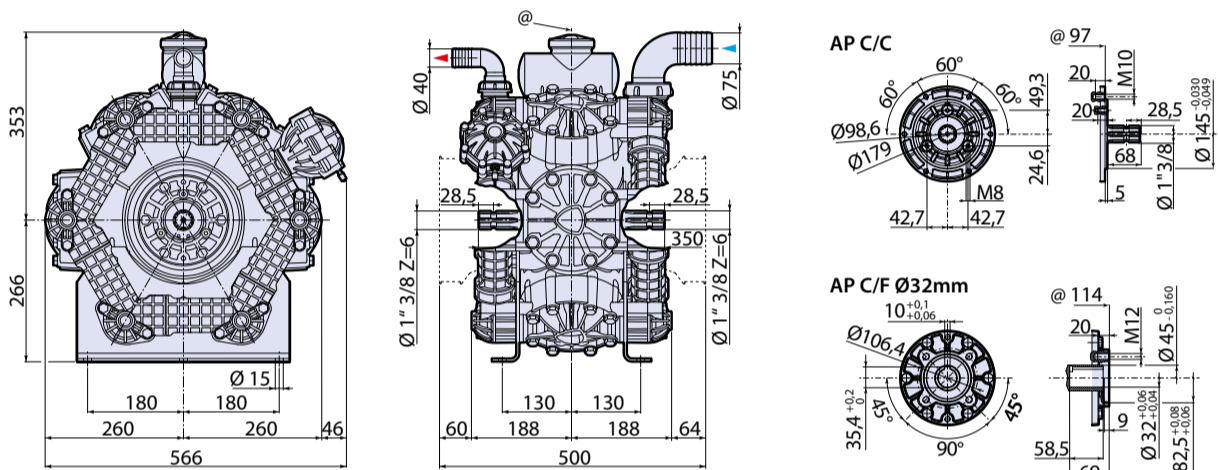
Polypropylene Series  
PP 聚丙烯系列

Low pressure  
低压泵



crop spraying  
农作物喷洒

deicing  
除冰

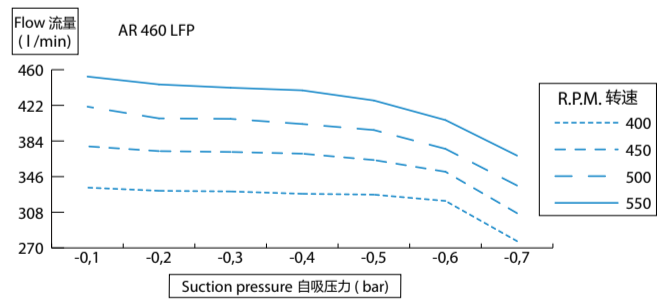
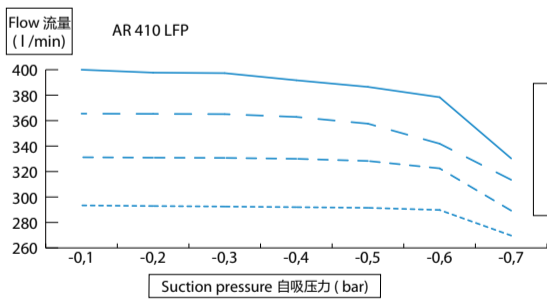


@ = Pump axis - 泵中心线

MOD 型号	COD 编号		流量		最大压力		最大转速		最高温度		重量	
	C/C	C/F Ø32	l/min	gpm	bar	psi	rpm	°C	°F	kg	lb	
AR 410 bp AP NBR	1245	1246	401,2	106	20	290	550	60	140	78,5	173,1	
AR 410 bp AP B	32053	32054	401,2	106	20	290	550	60	140	78,5	173,1	
AR 460 bp AP NBR	1247	1248	450,3	119	20	290	550	60	140	78,5	173,1	
AR 460 bp AP B	32055	32056	450,3	119	20	290	550	60	140	78,5	173,1	

**B** Pumps with BlueFlex™ diaphragm  
水泵标配 BlueFlex™ 隔膜

**NBR** Pumps with NBR diaphragm  
水泵标配丁腈橡胶隔膜



压力		转速 · RPM											
		400			450			500			550		
bar	psi	l/min	gpm	HP	l/min	gpm	HP	l/min	gpm	HP	l/min	gpm	HP
<b>AR 410 bp</b>													
0	0	289,9	76,6	1,9	329,5	87,0	2,4	367,4	97,1	3,2	401,2	106,0	4,0
5	72	288,4	76,2	4,2	326,4	86,2	4,7	366,6	96,8	5,4	399,8	105,6	6,0
10	145	288,3	76,2	7,4	323,3	85,4	8,3	363,5	96,0	9,4	395,8	104,6	10,5
15	218	285,1	75,3	10,6	323,1	85,4	12,1	360,1	95,1	13,5	393,2	103,9	14,9
20	290	283,8	75,0	13,8	321,3	84,9	15,7	357,6	94,5	17,6	391,8	103,5	19,4
<b>AR 460 bp</b>													
0	0	330,3	87,3	1,2	373,9	98,8	1,6	412,7	109,0	2,1	450,3	119,0	2,8
5	72	327,8	86,6	4,8	372,8	98,5	5,6	411,4	108,7	6,4	448,6	118,5	7,4
10	145	326,4	86,2	8,6	368,8	97,4	9,8	411,2	108,6	11,1	447,0	118,1	12,5
15	218	325,7	86,0	12,2	367,9	97,2	13,9	407,4	107,6	15,7	444,0	117,3	17,4
20	290	324,0	85,6	16,1	364,4	96,3	18,1	404,3	106,8	20,2	441,4	116,6	22,4